



# Mini K'LYN one 1800-1

± IP20 | 650° | FAISC. 55° | UGR&lt;19 | DRI. INC



## DESRIPTIF GÉNÉRAL

Suspension LED linéaire fine (33x33mm), en bois massif  
Système optique UGR<19

Lentilles PMMA faisceaux 55° réflecteur polycarbonate noir mat  
LEDs ZHAGA IRC90 3000K ou IRC80 4000K (autres sur demande)  
Driver courant constant intégré dans patère plafond en bois massif  
Filins de suspensions noir avec réglages sur suspension  
Câble alimentation PVC translucide  
2m (autres longueurs et couleurs sur demande jusqu'à 5m)

## ESSENCES & FINITIONS

### Essences :

Moulure en Chêne ou Frêne massif issus de forêts françaises éco-gérées   
ou Bois Exotique de réemploi - surcyclage d'anciennes ouvertures

### Finitions :

Versions naturelles : vernis mat non réchauffant  
Versions teintées : huile A+ 0% COV

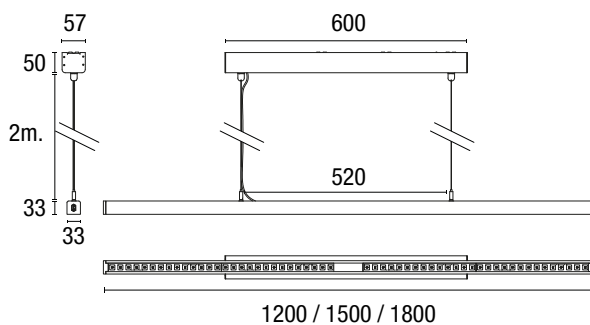
### Sur demande :

Autres essences : Erable, Sicomore, Tilleul, Aulne, Pin, Noyer...

Autres finitions : Satiné, brillant, grand brillant

Teintes réalisées en contre typage (fournir un échantillon)

## DIMENSIONS



## SUR DEMANDE

- Version dimmable DALI
- Version tunable White
- Autres couleurs de fil d'alimentation
- Autres longueurs de suspentes > 3m sur demande
- Réflecteurs blanc mat

## DANS LA MÊME GAMME

- Mini K'LYN Linéaire sur mesure
- K'LYN moulure 57x50
- Mini K'LASS version avec diffuseur opale

## DONNÉES TECHNIQUES - LED

Réf.	DIM.	PUISSANCE	CONSO.	DRIV.	IRC	CCT	Faisceau	Flux SORTANT	Efficacité	Durée de Vie	Binning	IEC62471	GARANTIE
MIKLY181-OND	ON/OFF	23W	25W	230V	90	3000K	55°	± 2400lm	± 90 lm/W	50 000h	3 SDCM	RG0	5 ANS
MIKLY181-ODD	DALI	max.	max.	600mA	80	4000K		± 2900lm	± 110 lm/W	L80 B10			

## CODIFICATION

MIKLY181-ODDCNA2393055

CODE ARTICLE  
MIKLY181-0

PILOTAGE  
DD - DIM DALI

ESSENCE & FINITION  
CNA - CHÊNE NATUREL

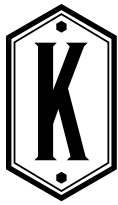
PUISSANCE  
23W

IRC  
90

TEINTE  
3000K

FAISCEAU  
55 DEG





## Mini K'LYN one 1800-2

± IP20 | 650° | FAISC. 55° | UGR&lt;19 | DRI. INC



## DESCRIPTIF GÉNÉRAL

Suspension LED linéaire fine (33x33mm), en bois massif  
Système optique UGR<19

Lentilles PMMA faisceaux 55° réflecteur polycarbonate noir mat  
LEDs ZHAGA IRC90 3000K ou IRC80 4000K (autres sur demande)  
Driver courant constant intégré dans patère plafond en bois massif  
Filins de suspensions noir avec réglages sur suspension  
Câble alimentation PVC translucide  
2m (autres longueurs et couleurs sur demande jusqu'à 5m)

## ESSENCES &amp; FINITIONS

## Essences :

Moulure en Chêne ou Frêne massif issus de forêts françaises éco-gérées   
ou Bois Exotique de réemploi - surcyclage d'anciennes ouvertures

## Finitions :

Versions naturelles : vernis mat non réchauffant  
Versions teintées : huile A+ 0% COV

## Sur demande :

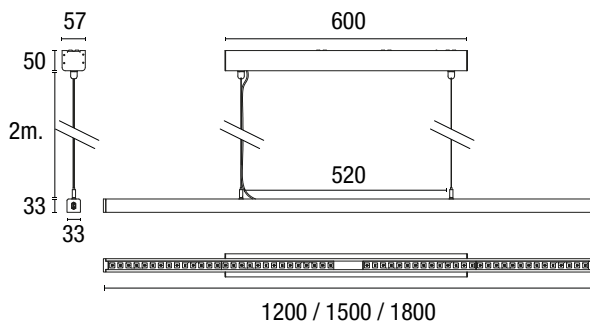
Autres essences : Erable, Sicomore, Tilleul, Aulne, Pin, Noyer...

Autres finitions : Satiné, brillant, grand brillant

Teintes réalisées en contre typage (fournir un échantillon)



## DIMENSIONS



## SUR DEMANDE

- Version dimmable DALI
- Version tunable White
- Autres couleurs de fil d'alimentation
- Autres longueurs de suspentes > 3m sur demande
- Réflecteurs blanc mat

## DANS LA MÊME GAMME

- Mini K'LYN Linéaire sur mesure
- K'LYN moulure 57x50
- Mini K'LASS version avec diffuseur opale

## DONNÉES TECHNIQUES - LED

Réf.	DIM.	PUISSANCE	CONSO.	DRIV.	IRC	CCT	Faisceau	Flux SORTANT	Efficacité	Durée de Vie	Binning	IEC62471	GARANTIE
MIKLY182-OND	ON/OFF	23W	25W	230V	90	3000K	55°	± 2400lm	± 90 lm/W	50 000h	3 SDCM	RG0	5 ANS
MIKLY182-ODD	DALI	max.	max.	600mA	80	4000K		± 2900lm	± 110 lm/W	L80 B10			

## CODIFICATION

MIKLY182-ODDCNA2393055

CODE ARTICLE  
MIKLY181-0

PILOTAGE  
DD - DIM DALI

ESSENCE & FINITION  
CNA - CHÊNE NATUREL

PUISSANCE  
23W

IRC  
90

TEINTE  
3000K

FAISCEAU  
55 DEG

